

FRIMEC[®]
International

Komunikační modul AHU-FR14.1 pro ovládání kondenzačních jednotek F5LCY s libovolnou jednotkou VZT



MONTÁŽNÍ MANUÁL

abv klima
KLIMATIZACE • TEPELNÁ ČERPADLA

OBSAH

1. Bezpečnost
2. Uvedení do provozu
3. Zásady návrhu
4. Popis aplikace
5. Instalace, zapojení do systému klimatizačního zařízení
6. Připojení k externímu systému regulace VZT
7. Test nastavení a zapojení
8. Sériová komunikace
9. Příklady aplikací
10. Chybová hlášení venkovní jednotky F5LCY 50 - 100
11. Chybová hlášení venkovní jednotky F5LCY 140 - 160
12. Chybová hlášení pro komunikační modul AHU-FR 14.1
13. Záruční list

1. BEZPEČNOST

Zařízení bylo zkonstruováno tak, aby představovalo minimální nebezpečí při instalaci a pro obsluhující personál. Nebylo však technicky možné úplně vyloučit všechna rizika, a proto je naprosto nezbytné dodržovat dále uvedené pokyny.

MANIPULACE

Při dodání zkontrolujte, zda zařízení není vizuálně poškozené a odpovídá údajům v průvodní dokumentaci. Zařízení musí být uskladněno na místě chráněném před účinky nepříznivého počasí, při teplotě v rozsahu od -20 °C do +5 5 °C.

INSTALACE

Zařízení může instalovat pouze odborně způsobilá osoba s příslušnou kvalifikací z oboru elektroinstalace a klimatizace.

Zařízení může zprovoznit pouze odborně způsobilá osoba s příslušnou kvalifikací z oboru klimatizace, vyškolená výrobcem či dodavatelem zařízení.

PROVOZ

Pro uživatele je určen informační displej, viditelný pod průhledným krytem.

Je zakázán jakýkoliv zásah do zařízení ze strany uživatele.

Komunikační modul v žádném případě nezasahuje do logiky řízení venkovní kondenzační jednotky. Algoritmy řízení otáček inverterového kompresoru, kondenzační / vypařovací teploty, kondenzačního/vypařovacího tlaku na výměníku tepla vnější jednotky jsou obsaženy v softwaru PCB venkovních kondenzačních jednotek Frimec. Komunikační box nijak nenahrazuje MaR VZT jednotky, pouze zprostředkovává požadavky z/do MaR na výkon chlazení / topení do/z venkovní kondenzační jednotky.

2. Instalace venkovní kondenzační jednotky Frimec F5LCY a uvedení do provozu s komunikačním modulem AHU-FR 14.1 (0 – 10V) pro komunikaci s MaR VZT jednotek

1. Nainstalujte pevně venkovní jednotku pomocí dodaných silentbloků na základový rám pod jednotkou
2. Nainstalujte komunikační modul do vzdálenosti **max. 3m od výparníku VZT** (délka dodaných teplotních čidel). Dodaná teplotní čidla jsou digitální a **důrazně se NEDOPORUČUJE** je prodlužovat. V případě prodloužení a následné poruchy čidel toto není uznáno jako oprávněná reklamacie.
3. Propojte pomocí Cu potrubí venkovní kondenzační jednotku FRIMEC F5LCY s výparníkem VZT (EEV ventil je součástí venkovní jednotky)
4. Připojte venkovní kondenzační jednotku Frimec k silovému přívodu na odpovídající svorky **L1, L2, L3, N a ZEM.**
5. U modelů **F5LCY** není nutno nijak zasahovat do nastavení venkovní jednotky, jelikož je již nastavena na **AUTOARDESACI** z výroby.
6. Připojte komunikační modul k silovému přívodu na odpovídající svorky L, N a ZEM.
7. Pokud je **chladič VZT** jednotky **víceokruhový**, má **každý chladicí okruh vlastní komunikační modul**, včetně teplotních čidel.
8. Propojte komunikační kabel (NENÍ součástí dodávky) mezi venkovní kondenzační jednotkou Frimec pomocí svorky **P, Q, (S1, S2) a ZEM** a komunikačním modulem pomocí **stíněného kabelu** na svorky **P, Q a ZEM.**
9. Čidla teploty **TEMP1 (modré) a TEMP2 (červené)** připojte do desky komunikačního modulu na příslušné konektory pomocí dodaných kabelů, které jsou součástí dodávky.
10. Umístěte dodaná teplotní čidla na výparník VZT dle obrázku, který je uveden v příslušných manuálech komunikačních modulů.
11. Připojte příslušné kontakty komunikačního boxu s MaR VZT jednotky.
12. Po dokončení připojte venkovní kondenzační jednotku FRIMEC a komunikační modul k napájení.
13. Začne probíhat testovací režim a autoadresace po dobu **cca 10 minut**. Po tuto dobu nijak do procesu nezasahujte. Na dvoumístném displeji komunikačního modulu bude probíhat úvodní sekvence.
14. Pokud nebude zjištěna žádná závada, jednotka se spustí do požadovaného režimu.
15. Při správné funkci KOMUNIKAČNÍHO BOXU se na jeho displeji budou měnit následující hodnoty.
První hodnota: C0 - C7 nebo **H0 - H7** (výkonový požadavek na chlazení nebo topení analogový signál 0-10V)
C0 - C3 nebo **H0 - H3** (výkonový požadavek na chlazení nebo topení logický vstup)
Druhá hodnota: číslice od 1 - 13 (ukazuje přibližný aktuální výkon, když 100% rozdělíte na 13 dílů). 1-nejnižší, 13-nejvyšší
Třetí hodnota: teplota prvního příložného čidla teploměru ve °C
Čtvrtá hodnota: teplota druhého příložného čidla teploměru ve °C

3. Obecné zásady pro projektování a montáž systému Měření a Regulace v průmyslovém (zaručeném) prostředí

1. Minimalizovat souběh silových vodičů a signálových vodičů včetně komunikačních za účelem snížení vazeb kapacitních a induktivních.
2. Když už je nutný souběh, dodržet alespoň nějakou vzdálenost od silových vodičů (vhodné je 20cm) po většinu trasy.
3. Rezervní kabely (přebytečné kabely) smotat pokud možno v neutrální zóně – většinou u čidla.
4. Kabely pro rozvod signálů MaR používat pokud možno kroucené a stíněné.
5. Pro zapojení analogového signálu 0 až 10V používejte co nejkratší kabel s jednoduchou topologií.
6. Pro napájení systému MaR použít fázi s nejmenším zatížením pro napájení akčních členů.

DÁLE DOPORUČUJEME

Pro řízení a monitorování stavu komunikačního modulu AHU je vhodné použít komunikaci v protokolu MODBUS. Tato komunikace je vhodná zejména z následujících důvodů:

- Jednoduchá montáž – stíněná dvoulinka až pro 16 řízených jednotek.
- Odolné průmyslové prostředí RS485 s galvanickým oddělením.
- Jeden obsluhovaný program až pro 16 řízených jednotek.
- Získání dalších informací – teplota na vstupu a výstupu výměníku, rozšířené ERROR informace. Tím se zjednoduší i servis.
- Všechny moduly vyráběné naší společností jsou na úrovni komunikace MODBUS naprosto shodné.

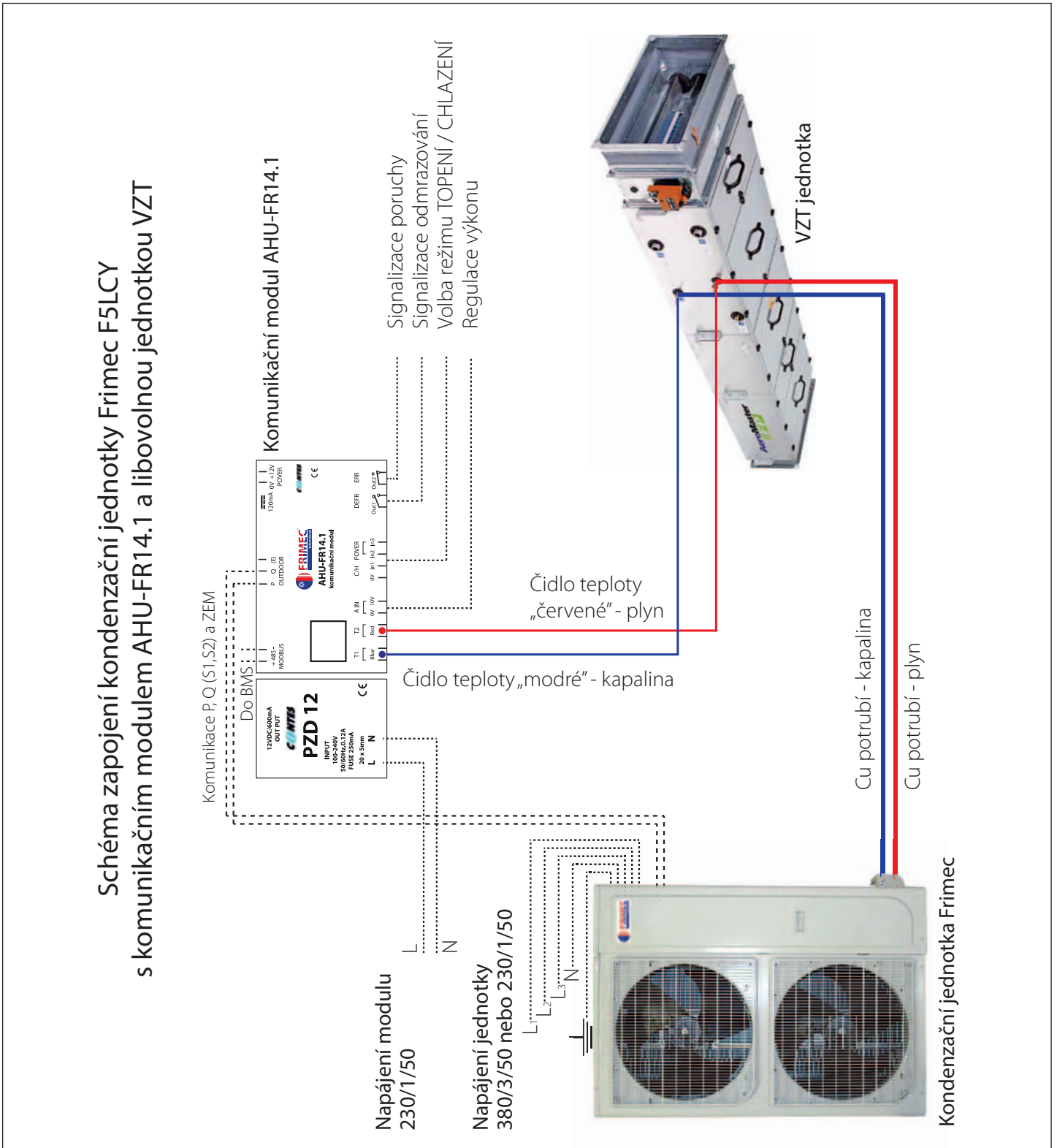
4. POPIS APLIKACE

Komunikační modul AHU-FR14.1 je určen pro externí ovládání venkovní kondenzační jednotky **FRIMEC** International v aplikacích, kdy tato jednotka je použita jako zdroj chladu (topení) pro jednotky VZT.

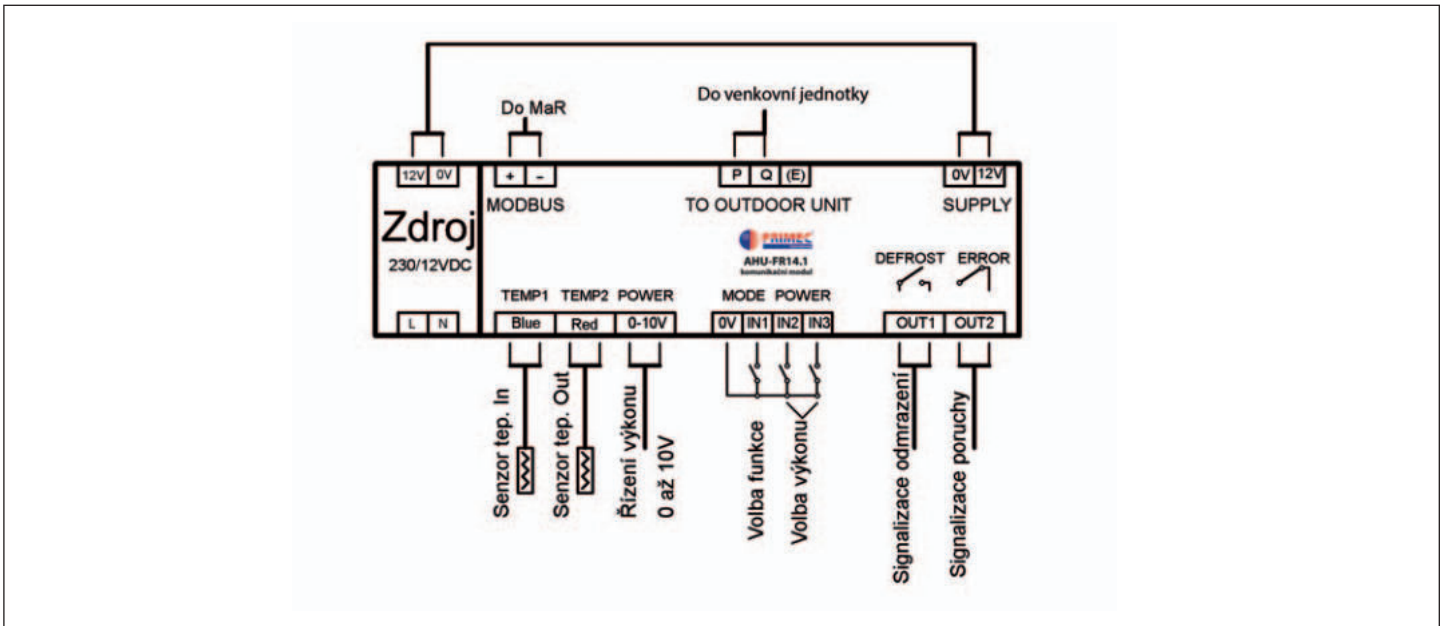
Nadřazený systém regulace VZT určuje volbu provozního režimu a požadavek na výkon pomocí jednotlivých signálů (příp. pomocí komunikace MODBUS v prostředí RS485).

Vlastní komunikační modul AHU-FR14.1 je instalován do plastového boxu včetně potřebného zdroje napájení. Součástí dodávky jsou čidla teploty chladiva na vstupu a výstupu z kondenzátoru (výparníku) VZT jednotky.

Obr. 1 PŘEHLEDOVÉ SCHÉMA APLIKACE

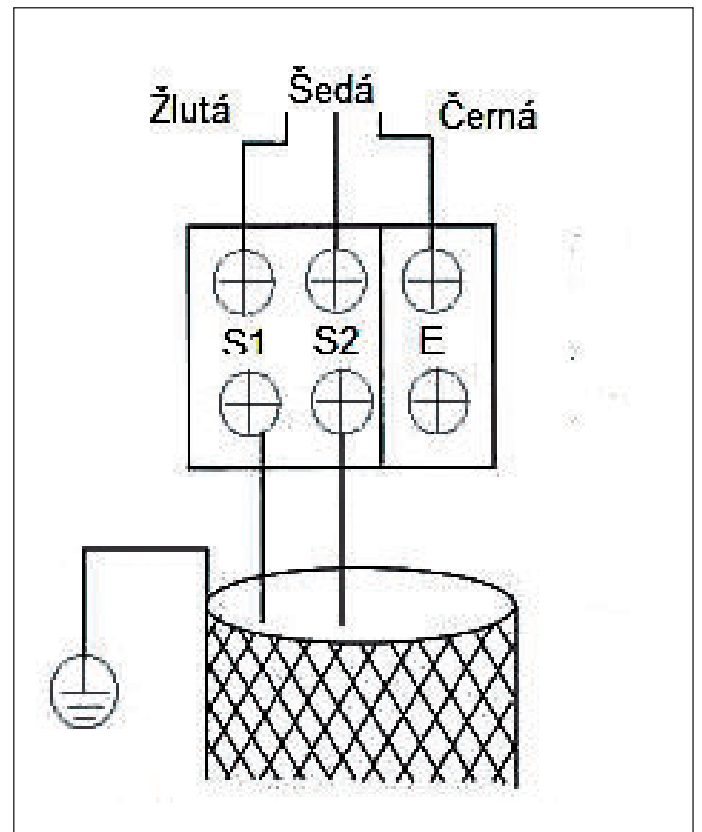
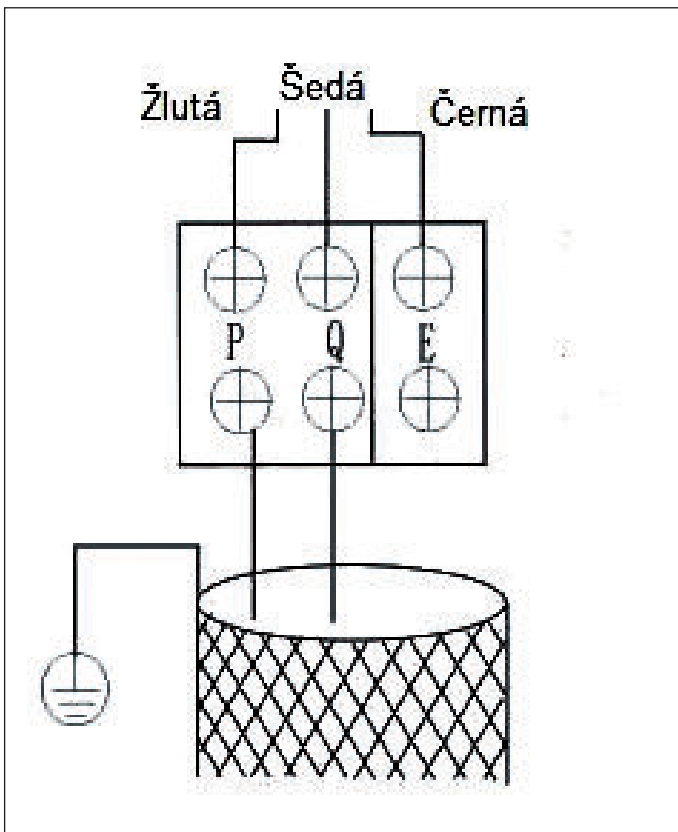


Obr. 2 CELKOVÉ SCHÉMA SVOREK KOMUNIKAČNÍHO MODULU



Obr. 3 PŘIPOJENÍ SVOREK PŘES „P, Q“ VE VENKOVNÍ JEDNOTCE

Obr. 4 PŘIPOJENÍ SVOREK PŘES „S1, S2“ VE VENKOVNÍ JEDNOTCE



Stíněný 2-žilový kabel pro komunikaci „P, Q“ mezi venkovní kondenzační jednotkou a komunikačním boxem.
Svorka „E“ se nezapojuje.
Stínění připojit na svorku „ZEM“ ve venovní jednotce.

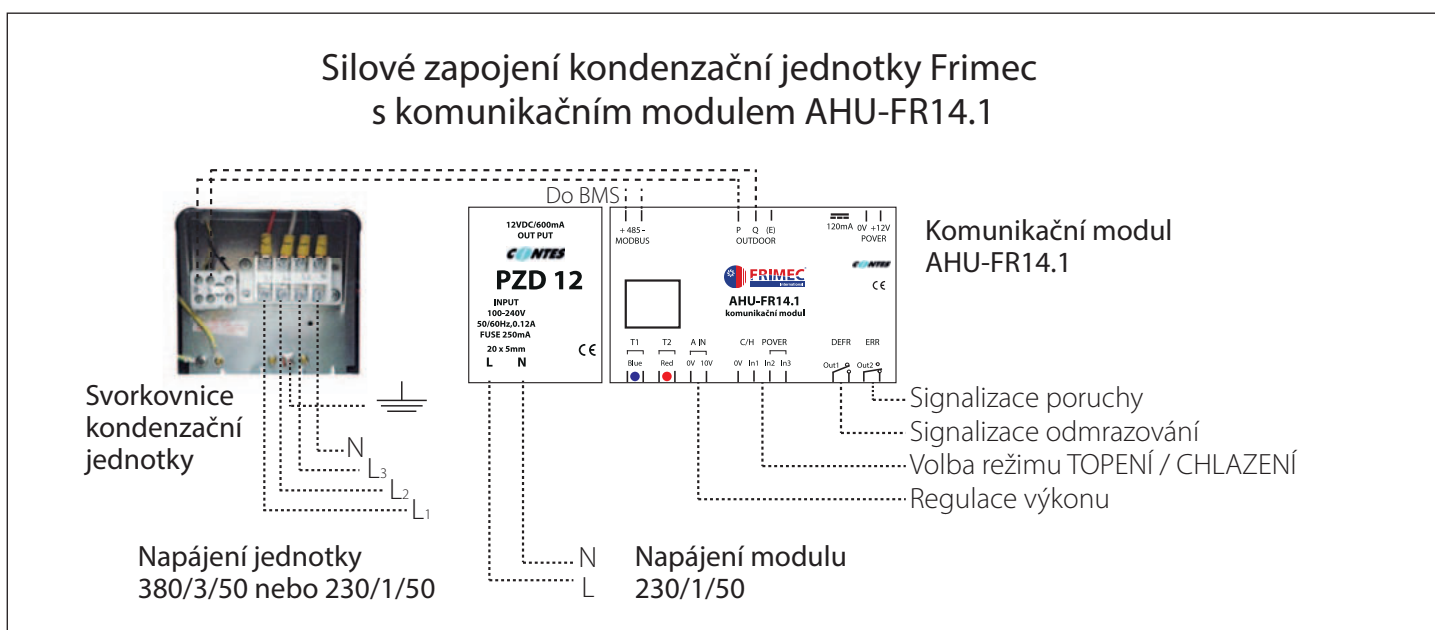
Stíněný 2-žilový kabel pro komunikaci „S1, S2“ mezi venkovní kondenzační jednotkou a komunikačním boxem.
Svorka „E“ se nezapojuje.
Stínění připojit na svorku „ZEM“ ve venovní jednotce.

5. INSTALACE – ZAPOJENÍ DO SYSTÉMU KLIMATIZAČNÍHO ZAŘÍZENÍ

Komunikační box AHU-FR14.1 se instaluje do blízkosti kondenzátoru (výparníku) VZT jednotky. Plastový box umožňuje instalaci komunikačního boxu do vnitřního i vnějšího prostředí, za předpokladu dodržení bezpečnostních instalačních postupů (nenarušení integrity boxu, aplikace vhodných průchodek)

Postup:

1. Připevněte komunikační box na vhodnou svislou nosnou plochu (připravte si vhodné otvory pro průchočky vyhovující vaší aplikaci)
2. Připojte vhodný (stíněný) komunikační kabel mezi vnější kondenzační jednotku na svorky P,Q (S1,S2) a ZEM a komunikační modul svorky „P, Q“ dle návodu výrobce venkovní jednotky.
„Svorky P,Q je nutné propojit stíněným kabelem“
3. Připojte vhodný napájecí kabel pro komunikační box (zdroj PZD12, svorky „230VAC – „L, N“)



4. Připevněte čidla teploty T1 (modré) a T2 (červené) na vhodná místa ke kondenzátoru (výparníku) ve VZT jednotce. Modré čidlo je určeno pro „vstup“ chladiva do kondenzátoru (výparníku), tzn. na potrubí menšího průměru, „červené“ čidlo je určeno pro „výstup“ chladiva z kondenzátoru (výparníku) tzn. na potrubí většího průměru. Po upevnění je nezbytné čidla tepelně izolovat od okolí.

Příklad montáže příložných čidel na výparník VZT

Čidlo teploty „modré“
kapalina (slabší trubka)

Čidlo teploty „červené“
plyn (silnější trubka)



Výparník VZT jednotky

5. Připojte čidla teploty T1 a T2 k odpovídajícím svorkám na modulu.
 Dodržujte barevné značení sensorů – modrý sensor na svorky „T1“, červený sensor na „T2“ a současně i polaritu – bílý vodič na bílou svorku!
 Sensory jsou dodávány standardně s délkou kabelu 3m.



6. PŘIPOJENÍ K TERNÍMU SYSTÉMU REGULACE VZT

VSTUPY

POŽADAVEK PROVOZNÍHO REŽIMU – „CHLAZENÍ=C“, „TEPELNÉ ČERPADLO=H“

Svorka „C/H“ + „0V“ - Logický vstup (beznapěťový kontakt). Při sepnutí kontaktu vyšle komunikační modul požadavek na přepnutí provozního režimu z chlazení do režimu „teplné čerpadlo=H“. Při rozepnutí kontaktu vyšle komunikační modul požadavek na přepnutí provozního režimu z režimu „teplné čerpadlo“ do režimu „chlazení = C“.

POŽADAVEK NA ÚROVEŇ VÝKONU „POW“

Požadavek na úroveň výkonu lze realizovat prostřednictvím analogového signálu 0...10VDC nebo prostřednictvím 2 logických vstupů (beznapěťových kontaktů).

- ANALOGOVÝ SIGNÁL** 0...10VDC: vstupní svorky „Ain – 0V + 10V“ (0V = žádný požadavek na výkon, 10V = maximální požadavek na výkon). Aktuální požadavek na výkon se zobrazuje na pravé pozici displeje modulu prostřednictvím 8 kódů („0“ až „7“)
- LOGICKÉ VSTUPY** (beznapěťové kontakty): vstupní svorky „0V“ + „POW In2“ a/nebo „POW In3“ (žádný kontakt ne-sepnut = žádný požadavek na výkon, sepnut kontakt POW In2=nízký požadavek na výkon, sepnut kontakt POW In3=vyšší požadavek na výkon, sepnuty oba kontakty POW In2 + In3 =nejvyšší požadavek na výkon).). Aktuální požadavek na výkon se zobrazuje na pravé pozici displeje modulu prostřednictvím 4 kódů („0“ až „3“)

Výkon	Mezi svorky 0V a In2	Mezi svorky 0V a In3
0	rozpojeno	rozpojeno
1	spojeno	rozpojeno
2	rozpojeno	spojeno
3	spojeno	spojeno

VÝSTUPY

INFORMACE O PROVOZNÍM STAVU ZAŘÍZENÍ „DEFR“

Svorky „DEFR Out1“ - logický výstup. Kontakt je sepnut, je-li zařízení v provozním stavu „odmrazování“.

INFORMACE O PROVOZNÍM STAVU ZAŘÍZENÍ „ERR“

Svorky „ERR Out2“ - logický výstup. Kontakt je rozepnut, pokud diagnostika zařízení detekovala poruchu nebo není napájena.

ZOBRAZENÍ NA DISLEJI

Po zapnutí napájení se objeví na 1 s informace Fr.

Za normálního stavu se na displeji přepínají informace o zvoleném požadavku a akceptovaný výkon venkovní jednotkou.

Pro řízení analogovým signálem 0 až 10V bude požadavek c0 až c7 a akceptování 0 až 13 pro chlazení.

Pro řízení analogovým signálem 0 až 10V bude požadavek h0 až h7 a akceptování 0 až 13 pro topení.

Pro řízení logickým signálem bude požadavek c0 až c3 a akceptování 0 až 13 pro chlazení.

Pro řízení logickým signálem bude požadavek h0 až h3 a akceptování 0 až 13 pro topení.

Pozor !!!

Stupeň požadovaného výkonu není vždy akceptován venkovní jednotkou ve stejné výši.

Výkonový stupeň je závislý na technologických vlastnostech soustavy v daném okamžiku aby byl provoz optimalizovaný.

Kód poruch je zobrazen na displeji následovně:

Porucha komunikace s venkovní jednotkou	E1
Porucha teplotního čidla T1 (modrá / tenká trubka)	E3
Porucha teplotního čidla T2 (červená / silná trubka)	E4
Poruch venkovní jednotky (združená informace)	Ed
Porucha komunikace MODBUS(pokud byl aktivní)	99

Pokud je více chyb vždy svítí první vzniklá porucha (při jejím odstranění svítí následující)

Jednotka AHU-FR14.1 respektuje způsob ovládání následovně:

Pokud po zapnutí napájení je řízení logickými signály, je toto respektováno.

Pokud bude Analogový signál nad stupněm výkonu 1 bude brán analogový vstup jako řídící.

Pokud přijde z komunikace MODBUS zápis na alespoň jeden ze zápisovaných registrů, budou nadále respektovány příkazy jen z MODBUSU až do vypnutí napájení.

Z toho vyplývá, nejvyšší prioritu má ovládání komunikací MODBUS, dále analogový výkon a nejnižší je řízení logické. Toto řešení umožňuje jednoduše řešit místní ovládání při poruše komunikačního nadřazeného systému pomocí již dvou přepínačů.

Minimální akceptovatelný výkon kompresoru:

Je důležité mít na paměti, že výkonové pracovní rozsahy invertorových kompresorů jsou od cca 20 – 25% uvedeného nominálního výkonu. Pod touto hranicí kompresor pracovat neumí a vypne se. Toto je nutné mít na paměti hlavně pro použití jednotek v přechodných obdobích.

7. TEST NASTAVENÍ A ZAPOJENÍ

Test funkčnosti komunikačního modulu AHU-FR14.1

1. Aktivujte napájecí napětí.
2. Na led displeji se zobrazí úvodní sekvence – symbol Fr a ou (tzn. modul nastaven pro komunikaci s vnější jednotkou).

VSTUPY

3. Test přítomnosti čidla teploty pro INPIPE (svorka T1, modrá) - při chybě bliká na led displeji E3. Pokud je čidlo teploty připojeno správně, tj. bílý drát na bílou svorku, rozsvítí se příslušná LED dioda (levá, žlutá pod displejem).
4. Test přítomnosti čidla teploty na OUTPIPE (svorka T2, červená) - při chybě bliká na led displeji E4. Pokud je čidlo teploty připojeno správně, tj. bílý drát na bílou svorku, rozsvítí se příslušná LED dioda (pravá, žlutá po displejem).
5. Test analogového vstupu se provede přivedením DC napětí 0-10V na svorku „Ain“. Na displeji se zobrazuje hodnota C0, C1 ... C7.
Vzhledem k tomu, že pro rozsah 0-10V potřebujeme 8 pozic, napětí pro změnu o stupeň je cca 1,25 V.
6. Test logického (kontaktního) vstupu pro přepínání výkon - odepneme analogové napětí a provedeme test logických vstupů, vhodným vodičem postupně propojujeme modrou svorku „0V“ se svorkou „In2“ - na displeji se zobrazí hodnota C1, se svorkou „In3“ - displeji se zobrazí hodnota C2, se svorkou „In2“ a „In3“ displeji se zobrazí hodnota C3.
7. Test logického (kontaktního) vstupu pro přepínání provozního režimu - vhodným kabelem propojíme modrou svorku „0V“ se svorkou „In1“ – C/H. Na displeji se zobrazí hodnota H, resp. C (nezapojeno).

VÝSTUPY

8. Test hlášení poruchy - pokud odpojíme např. čidlo teploty T1, vznikne porucha viz. displej a svorka ERR - rozepne kontakt.
9. Obdobně při vzniku provozního stavu „odmrazování“ sepne svorka „DEFER“. (Tento výstup je nezbytný pro správnou funkci systému v režimu „tepelné čerpadlo“ – nadřazený systém regulace VZT musí zajistit správnou reakci VZT systému.)

8. SÉRIOVÁ KOMUNIKACE

POPIS KOMUNIKACE MODBUS pro řízení až 16 jednotek.

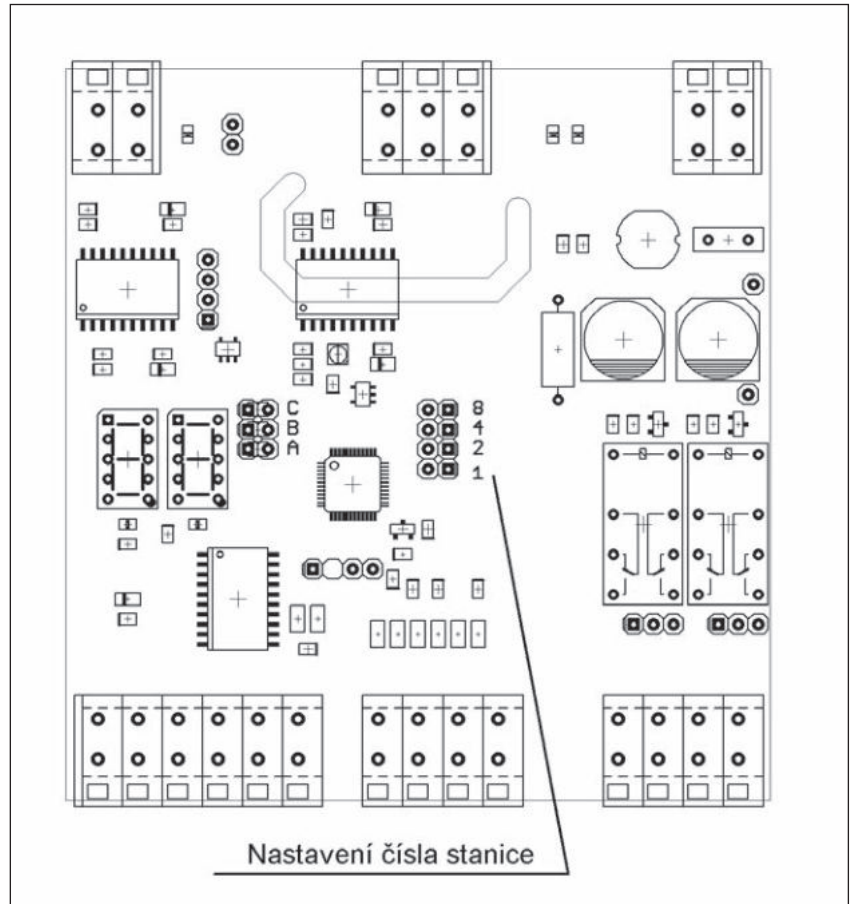
Komunikace MODBUS RTU (slave)

Seriová linka :

57.6 kBd, 8 bitu,
suda parita, 1 stop bit

Adresa stanice:

hex90 až hex9F
(default hex9F všechny propojky nasazeny)
Volitelná propojkami 1,2,4,8 (uvnitř stanice)



Č. stanice	Propojka „8“	Propojka „4“	Propojka „2“	Propojka „1“
90	NE	NE	NE	NE
91	NE	NE	NE	ANO
92	NE	NE	ANO	NE
93	NE	NE	ANO	ANO
94	NE	ANO	NE	NE
95	NE	ANO	NE	ANO
96	NE	ANO	ANO	NE
97	NE	ANO	ANO	ANO
98	ANO	NE	NE	NE
99	ANO	NE	NE	ANO
9A	ANO	NE	ANO	NE
9B	ANO	NE	ANO	ANO
9C	ANO	ANO	NE	NE
9D	ANO	ANO	NE	ANO
9E	ANO	ANO	ANO	NE
9F	ANO	ANO	ANO	ANO

Podporované Funkce:

3 (Multi_Read)
6 (Single_Write)
16 (Multi_Write)

Registry pro čtení:

<i>Jméno</i>	<i>Adresa</i>	<i>Vlastnosti</i>
Verze	4096	verze software
Error	4097	chyby dle výše uvedeného seznamu (E1, E3, E4, Ed a 99)
t1	4098	modrý teploměr ve st. Celsia
t2	4099	červený teploměr ve st. Celsia
Defr	4100	1 = odmrazování
Výkon	4101	
Funkce	4102	

Registry pro zápis:

<i>Jméno</i>	<i>Adresa</i>	<i>Vlastnosti</i>
Výkon	4101	hodnota požadovaného výkonu 0 až 7
Funkce	4102	bit 0 = chlad, 1 = top bit1,2 hodnota výkonu 0, 1, 2, 3

Příklad:

Ovládání dvěma registry výkon a funkce (8 stupňů výkonu)

Chlazení na n stupeň výkon = n, funkce = 0
Topení na n stupeň výkon = n, funkce = 1

Ovládání jedním registrem funkce (4 stupně výkonu stejně jako pomocí logických vstupů)

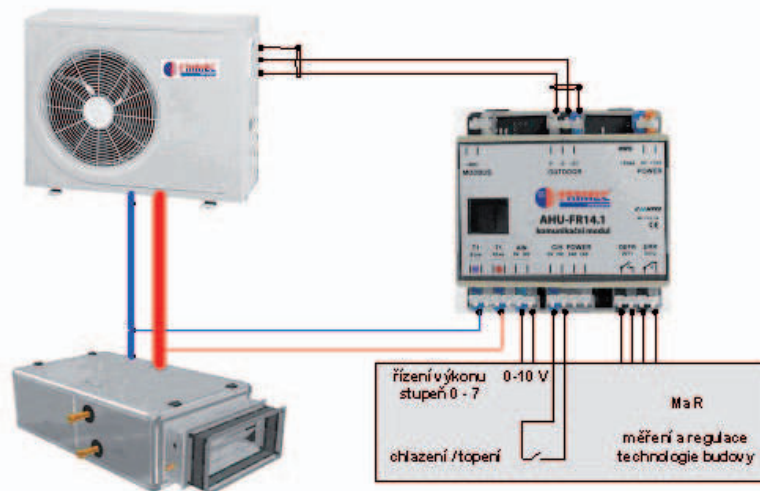
Chlazení na 0 stupeň funkce = 0
Chlazení na 1 stupeň funkce = 2
Chlazení na 2 stupeň funkce = 4
Chlazení na 3 stupeň funkce = 6

nebo

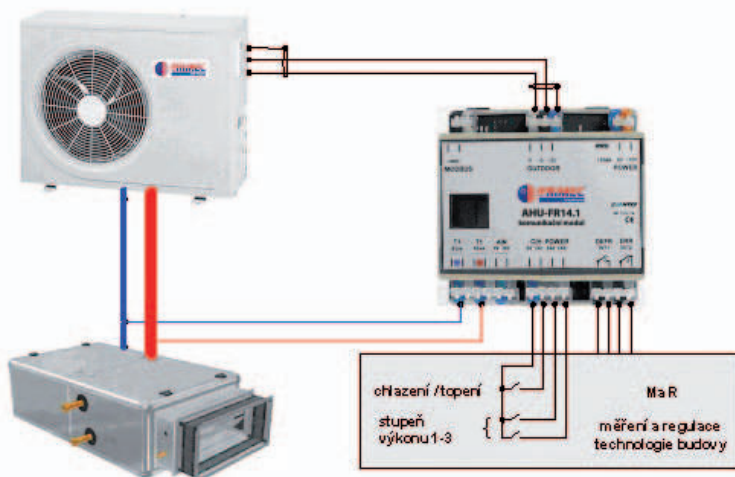
Topení na 0 stupeň funkce = 0
Topení na 1 stupeň funkce = 3
Topení na 2 stupeň funkce = 5
Topení na 3 stupeň funkce = 7

9. PŘÍKLADY APLIKACÍ

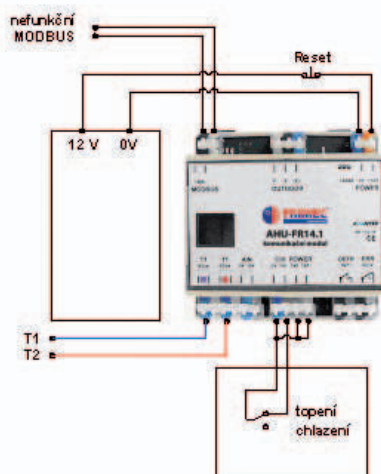
Příklad zapojení při ovládnání pomocí analogového řízení FRIMEC AHU FR 14.1:



Příklad zapojení při ovládnání pomocí digitálního řízení FRIMEC AHU FR 14.1:



Příklad zapojení místního ovládnání pomocí tlačítka přepínače při výpadku nadřazeného systému:
Tlačítko reset se dá nahradit vypnutím napájení FRIMEC AHU FR 14.1:



10. CHYBOVÁ HLÁŠENÍ VENKOVNÍ JEDNOTKY F5LCY 50 - 100

Zobrazení	Porucha nebo ochrana
E0	Porucha EEPROM paměti venkovní jednotky
E2	Chyba komunikace mezi vnitřní a venkovní jednotkou
E3	Porucha v komunikaci mezi IPM deskou a hlavní deskou venkovní jednotky
E4	Rozpojený obvod nebo zkrat teplotního čidla T3 nebo T4
E5	Zásah přepětové ochrany kompresoru
E6	Ochrana modulu PFC (pro 30K-48K)
E8	Nelze řídit rychlost ventilátoru venkovní jednotky
P0	Ochrana maximální teploty kompresoru
P1	Ochrana vysokého tlaku
P2	Ochrana nízkého tlaku / ochrana správného pořadí zapojení fází (3-fázové jednotky)
P3	Proudová ochrana kompresoru
P4	Teplotní ochrana na výstupu z kompresoru
P5	Ochrana vysoké teploty kondenzátoru
P6	Ochrana modulu IPM
P7	Ochrana vysoké teploty výparníku

11. CHYBOVÁ HLÁŠENÍ VENKOVNÍ JEDNOTKY F5LCY 140 - 160

Zobrazení	Porucha nebo ochrana
E0	Porucha EEPROM paměti venkovní jednotky
E2	Chyba komunikace mezi vnitřní a venkovní jednotkou
E3	Porucha v komunikaci mezi IPM deskou a hlavní deskou venkovní jednotky
E4	Rozpojený obvod nebo zkrat teplotního čidla T3 nebo T4
E5	Napěťová ochrana kompresoru
E6	Ochrana modulu PFC (pouze pro modely 140 s 1 fází)
P0	Ochrana maximální teploty kompresoru
P1	Vysokotlaká ochrana (pouze pro modely 140,160)
P2	Nízkotlaká ochrana (pouze pro modely 140,160)
P3	Proudová ochrana kompresoru
P4	Teplotní ochrana na výstupu z kompresoru
P5	Ochrana vysoké teploty kondenzátoru
P6	Ochrana modulu IPM
P7	Vysokoteplotní ochrana výparníku
P7	Ochrana vysoké teploty výparníku

V režimu chlazení s nízkou teplotou okolního prostředí zobrazí LED displej zprávu „LC“ nebo bude přepínat mezi zobrazením provozní frekvence a zprávu „LC“ (vždy po 0,5 s).

12. CHYBOVÁ HLÁŠENÍ PRO KUMUNIKAČNÍ MODUL AHU-FR 14.1

<i>Kód chyby</i>	<i>Popis chyby</i>
FE	The address of the internal unit was not found when it was first connected to the power supply
E0	Mode Configuration
E1	Communication error between indoor and outdoor units
E3	Temperature sensor error T1
E4	Temperature sensor error T2
E7	EEPROM error
Ed	External unit error
EE	Level switch of the condensate pump level switch
98	Error "FAN"
99	MODBUS communication ERROR

13 . ZÁRUČNÍ LIST

<i>Výrobek</i> Komunikační box pro ovládání venkovní kondenzační jednotky Frimec International	<i>Model</i> AHU-FR14.1
<i>Rozsah dodávky – příslušenství</i> Komunikační modul Zdroj napájení Čidlo teploty T1, čidlo teploty T2 Instalační box	<i>Prodejce</i>
<i>Datum prodeje</i>	<i>Výrobní číslo</i>

Výrobce poskytuje odběrateli záruku za jakost výrobku v délce 24 měsíců.

Záruka se vztahuje na vady zakoupeného výrobku, které se projeví v záruční době.

Podmínkou uznání práv z titulu záruky je provedení instalace výrobku pověřenou osobou.

<i>Výrobce</i> CONTES Mikuleckého 1314, 147 00 Praha 4	<i>Telefon</i> +420 261 710 655	<i>e-mail</i> info@contes.cz
<i>Distributor</i> ABV Klima s.r.o. Oderská 333/5 196 00 Praha 9 - Čakovice	<i>Telefon</i> +420 608 252 378 +420 244 403 828	<i>e-mail</i> info@abvklima.cz

Údaje obsažené v tomto katalogu podléhají změnám bez předchozího upozornění a společnost ABV Klima s.r.o. je oprávněna k aktualizaci dokumentace pro potřeby zákazníků. ABV Klima s.r.o. nepřijímá odpovědnost za případné chyby, či opomenutí obsažené v tomto katalogu ze strany výrobce.

